

Цветные купольные видеокamеры CNB



Руководство пользователя

Внимание

Не размещайте устройство в условиях пониженной или повышенной температуры.

Это может привести к выходу устройства из строя.
Температурный диапазон -10 + 50 град С.

Не размещайте устройство в условиях воздействия магнитных полей.

Это может привести к выходу устройства из строя.

Не подвергайте устройство давлению.

Это может привести к выходу устройства из строя.

Не разбирайте видеокамеру.

Это может привести к выходу устройства из строя.

Не направляйте камеру на солнце.

Это может привести к выходу устройства из строя .

Никогда не устанавливайте устройство самостоятельно.

Устройство должно устанавливаться квалифицированным персоналом.

Описание моделей

Модель	Разрешение	Питание
CNB-DBM-21VF	600 ТВлин	DC 12В
CNB-DBM-21VD	600 ТВлин	DC 12В
CNB-DBM-21S	600 ТВлин	DC 12В
CNB-DFL-11S	420 ТВлин	DC 12В
CNB-DFL-21S	600 ТВлин	DC 12В
CNB-LJL-21S	600 ТВлин	DC 12В
CNB-DJL-11S	420 ТВлин	DC 12В
CNB-DJL-21S	600 ТВлин	DC 12В

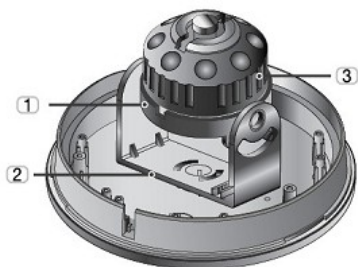
Комплектация

- | | |
|-----------------------------|-------|
| 1. Видеокамера | 1 шт |
| 2. Винты крепежные | 1 уп. |
| 3. Руководство пользователя | 1 шт |
| 4. Трафарет | 1 шт |

Особенности камер с DSP Monalisa .

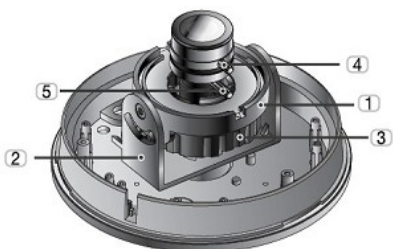
- Сверхвысокое разрешение 600 ТВЛин. Обеспечивает превосходное качество картинки 600 ТВЛин в цветном режиме и 650ТВЛин в ч/б..
- Минимальная чувствительность 0.1 люкс (цветной режим)/0.03 люкс (ч/б режим).
- Суперкомпенсация задней подсветки (SBLC) при ярком освещении фона.
Возможность работы в сложных условиях освещения
- DNR – цифровая система шумоподавления.
Превосходное изображение достигается при любом уровне освещенности.
- Возможность выбора частной зоны (до 4 зон одновременно).
- Настраиваемый детектор движения.
- Функция Зеркало.
- Мерцание (Вкл/Выкл) — режим корректировки мерцания изображения.
- Функция День/Ночь (ICR) позволяет получить четкую картинку при очень низком освещении.
- RS-485. Возможность дистанционного управления видеокамерой через данный интерфейс.

Внешний вид и конструкция



Фиксированный объектив:

1. Настройка по вертикали
2. Настройка по горизонтали
3. Настройка угла наклона



Варифокальный объектив:

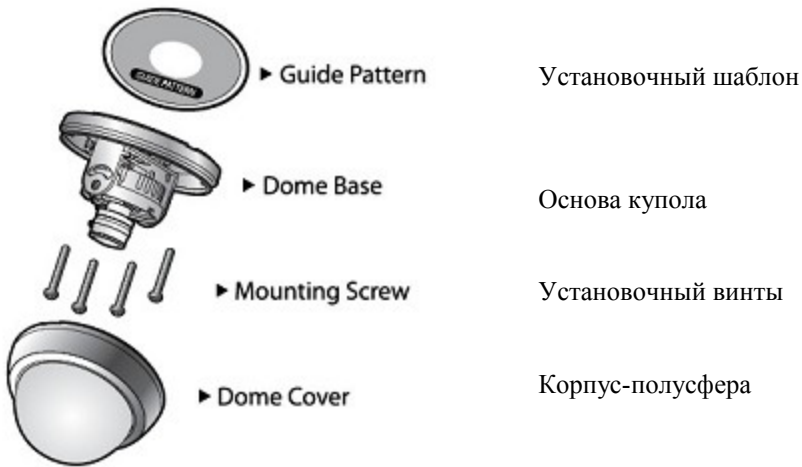
1. Настройка по вертикали
2. Настройка по горизонтали
3. Настройка угла наклона
4. Настройка фокусного расстояния объектива (NEAR/ FAR)
5. Настройка уровня увеличения ZOOM (TELE/WIDE)

Схема вращения камер:

Наличие 3-х осей вращения, позволяет пользователю легко и быстро настроить положение камеры



Установка видеокамеры



Этапы установки:

- Закрепить трафарет на выбранном месте на стене или потолке
- Просверлить отверстия по шаблону
- Вывести провода к месту соединения
- Настроить фокус и положение видеокамеры, используя 3 оси вращения
- Закрепить камеру в выбранном месте, используя крепежные винты
- Соединить камеру с корпусом полусферой
- Зафиксировать купол

Возможности настроек МЕНЮ видекамеры

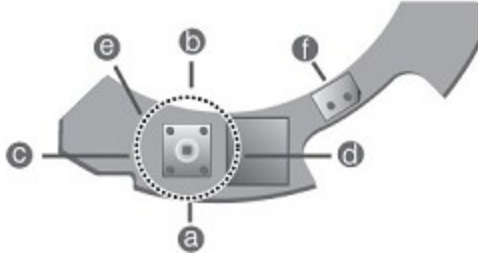
Оптика	ESC	Яркость	0 — 20	
		Мерцание	ВЫКЛ/ ВКЛ	
	DC	Уровень DC	0 — 20	
		Мерцание	ВЫКЛ/ ВКЛ	
		Эл. затвор	1/10К, 1/30К, 1/60К, 1/120К	
Баланс Белого	АВТО			
	Ручная настройка	Красный	0 — 160	
		Синий	0 — 160	
	PUSH			
AGC/ Автоматическая регулировка усиления	ВКЛ	Уровень DC	0 — 20	
	ВЫКЛ			
День/Ночь	Цветной режим			
	Ч/б режим	синхронизации	ВЫКЛ/ ВКЛ	
	EXT			
	АВТО	Время задержки	1 — 15	
Уровень		Низкий/Средний/Высокий		
Настройка изображения	задней засветки	ВЫКЛ/ Низкая/ Средняя/ Высокая		
	шумоподавления	ВЫКЛ/ Низкая/ Средняя/ Высокая		
	Резкость	Уровень	0 — 20	
	Зеркало	ВКЛ/ ВЫКЛ		
	Детектор движения	Зона детекции		1 — 4
		Вывод на экран		ВКЛ/ ВЫКЛ
		Чувствительность		1 — 24
		Настройка зоны /верх		8 — 126
		Настройка зоны/низ		8 — 126
		край		4 — 191
		край		4 — 191
		установкам		ВЫКЛ, ВКЛ
Выход из подменю				

Настройка изображения	Частная зона	Площадь Частной зоны	1 — 4	
		Вывод на экран	ВКЛ/ ВЫКЛ	
		Цвет закрашивания зоны	серый	
		Настройка зоны /верх	4 — 63	
		Настройка зоны/низ	5 — 64	
		край	18 — 205	
		край	19 — 206	
		установкам	ВЫКЛ, ВКЛ	
		Выход из подменю		
	Усиление цвета	Красные	0 — 20	
		Синие	0 — 20	
Гамма	0.35, 0.45, 0.6, 0.75			
установкам	ВЫКЛ, ВКЛ			
Выход из подменю				
Основные параметры	Номер камеры	0 — 255		
	Вывод на экран	ВКЛ/ ВЫКЛ		
	Название камеры	ВЫКЛ		
		ВКЛ	символа право/лево	
	Язык вывода	Английский, корейский		
	Синхронизация	Внешняя		
	данных	2400, 4800, 9600, 57600		
	Версия			
	установкам	ВЫКЛ, ВКЛ		
Выход из подменю				
установкам	ВЫКЛ, ВКЛ			
Выход из МЕНЮ				

Настройка видеокмеры

Настройка видеокмеры производится с помощью джойстика, позволяющего выполнять 5 действий:

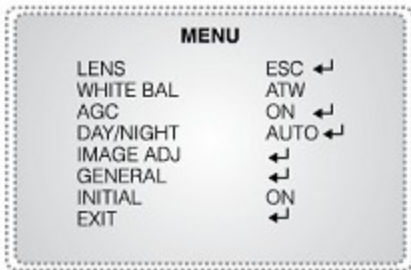
- a) движение вниз
- b) движение вверх
- c) движение влево
- d) движение направо
- e) нажатие на клавишу — переход в МЕНЮ; установка необходимого пункта подменю



- f) подключение сервисного монитора
настройка угла и фокусного расстояния объектива

Главное МЕНЮ видеокмеры

- Для выхода в меню видеокмеры необходимо нажать клавишу МЕНЮ.
- Для движения по пунктам МЕНЮ и выбора нужного пункта подменю используются клавиши вверх/ вниз/ влево/ вправо.
- Для входа в подменю нажать МЕНЮ (SET/ Установить).



Описание пунктов МЕНЮ приведено ниже.

LENS/ Оптика

Нажать клавишу МЕНЮ

– Выбор данного подпункта меню осуществляется клавишами вверх/ вниз

– Клавишами вправо/ влево выбирается значение ESC или DC



LENS ESC

Для перехода в данный подпункт меню выбрать ESC и нажать МЕНЮ:

– Яркость — настройка яркости в пределах от 0 до 20, используя клавиши вправо/ влево

– Мерцание — настройка функции мерцание ВКЛ/ ВЫКЛ, используя клавиши вправо/ влево

– Для выхода в основное меню нажать МЕНЮ



LENS DC

Для перехода в данный подпункт меню выбрать DC и нажать МЕНЮ:

– DC LEVEL (настройка яркости изображения) выбирается в пределах от 0 до 20, используя клавиши вправо/ влево

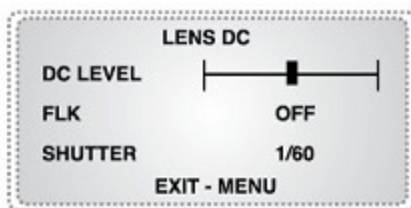
– Мерцание — настройка функции мерцание ВКЛ/ ВЫКЛ, используя клавиши вправо/ влево

При ВЫКЛ настраивается скорость электронного затвора

– Скорость срабатывания электронного затвора

Значение данного параметра выбирается , используя клавиши вправо/ влево.

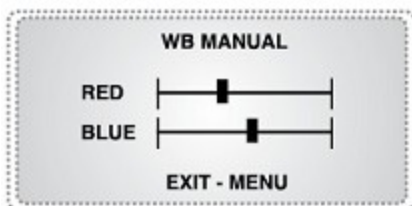
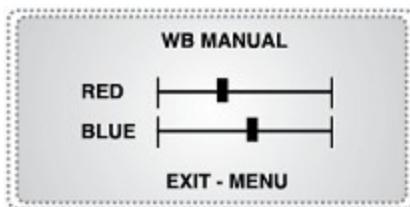
– Для выхода в основное меню нажать МЕНЮ



WHITE BAL/ Баланс Белого

Возможность настройки в 3-х режимах:

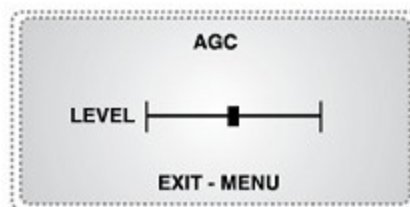
1. ATW — автоматический выбор уровня цвета от 2000К до 10000К
2. Ручной режим — ручная настройка красного и голубого цвета в интервале значений от 0 до 160
3. Режим PUSH — автоматический режим при нажатии



AGC/ Автоматическая регулировка усиления

Настройка — ВКЛ/ВЫКЛ

- При ВКЛ режиме возможна настройка значения усиления в пределах от 0 до 20 клавишами вправо/ влево
- При ВЫКЛ режиме — блокировка данного параметра



DAY/NIGHT/ Функция День/Ночь

Возможность настройки в 4-х режимах:

- Цветной режим (День)
- Черно-белый режим (Ночь) - выбрать ч/б режим клавишами вправо/ влево и нажать МЕНЮ для активации функции цветовой корректировки



– Авто - автоматический выбор режима в зависимости от времени суток. В данном режиме м.б. Установлено время задержки в интервале от 0 до 15

– EXT — переход из одного режима в другой по внешнему сигналу

Данная функция устанавливается в видеокамере только дополнительно (опция)

Внимание: При использовании внешней ИК подсветки в режиме АВТО функции День/Ночь может наблюдаться мерцание

IMAGE ADJ/ Настройка изображения.

– Выбор каждого подпункта меню осуществляется клавишами вверх/ вниз

– Клавишами вправо/ влево выбирается значение для определенного подпункта

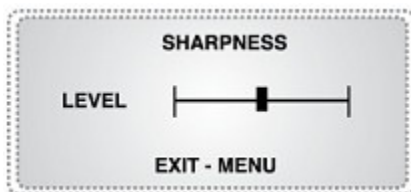
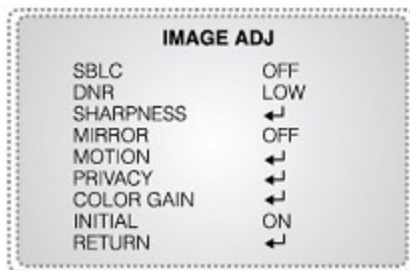
– Подпункты МЕНЮ, отмеченные стрелками, имеют свои настраиваемые подменю. Для перехода в подменю нажать клавишу МЕНЮ на выбранном подпункте.

1. SBLC/ Компенсация задней засветки

Подстройка изображения в сложных условиях освещения
Выбор значений между ВЫКЛ/ Низкая/ Средняя/ Высокая (кнопки вправо/ влево)

2. DNR/ Система шумоподавления

Выбор значений между ВЫКЛ/ Низкий/ Средний/ Высокий (кнопки вправо/ влево)



3. SHARPNESS/ **Резкость**

Регулировка резкости изображения

Возможные значения в пределах от 0 до 20 (кнопки вправо/ влево)

4. MIRROR/ **Зеркало**

Настройка функции ВКЛ/ВЫКЛ

При ВКЛ - инвертирует экран направо или налево

5. MOTION/ **Движение**

Войти в подменю (нажать

МЕНЮ на пункте

ДВИЖЕНИЕ)

Все подпункты настраиваются
дополнительно:

– AREA/ зона
обнаружения

Выбор значения от 1 до 4 (кнопки вправо/
влево)

– DISPLAY/ вывод на экран
сообщения об обнаружении движения

Выбор значения ВКЛ/ ВЫКЛ (кнопки
вправо/ влево)

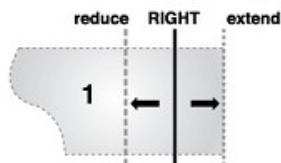
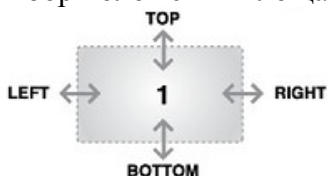
– SENSITIVITY/ **Чувствительность**

Настройка чувствительности детектора
движения

Может быть установлен в пределах от 1 (высокая
чувствительность) до 24 (низкая чувствительность)

– TOP/BOTTOM/LEFT/RIGHT

Выбор положения площади детекции



- **INITIAL/ Возврат к заводским установкам**
Возвращает параметры установленные по-умолчанию
- **RETURN/Выход**
Возвращение в МЕНЮ «Настройка изображения»

6. PRIVACY/ Частная зона

Войти в подменю (нажать МЕНЮ на пункте Частная зона)

Все подпункты настраиваются дополнительно:

- **AREA/площадь** маскировки

Выбор значения от 1 до 4 (кнопки вправо/ влево)

- **DISPLAY/ вывод на экран частной зоны**

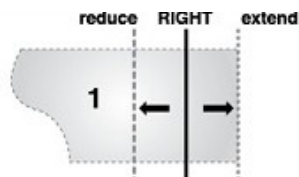
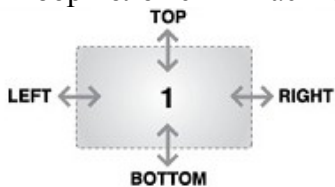
Выбор значения ВКЛ/ ВЫКЛ (кнопки вправо/ влево)

- **COLOR/ Цвет закрашивания**

Выбор цвета закрашивания частной зоны

- **TOP/BOTTOM/LEFT/RIGHT**

Выбор положения Частной зоны

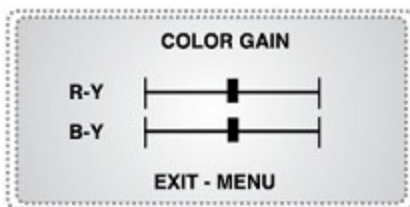


- **INITIAL/ Возврат к заводским установкам**
Возвращает параметры установленные по-умолчанию
- **RETURN/Выход**
Возвращение в МЕНЮ «Настройка изображения»

7. COLOR GAIN/

Усиление цвета

Настройка красного и синего цветов в пределах от 0 до 20



8. INITIAL/ **Возврат к заводским установкам**

Возвращает параметры «Настройка Изображения», установленные по-умолчанию

9. RETURN/ **Выход**

Возвращение в Основное МЕНЮ видеокамеры.

GENERAL/ **Основные параметры**

Войти в подменю (нажать МЕНЮ на пункте Основные параметры)

Все подпункты настраиваются дополнительно:



1. CAM ID / **Идентификатор камеры**

Отображает идентификатор камеры

Идентификатор камеры может быть определен из номеров от 000 до 255 при помощи кнопок вправо/ влево

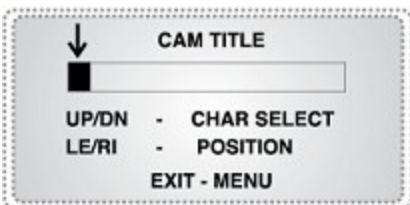
2. ID DISPLAY/ **Вывод ID камеры на экран**

Выбор значения ВКЛ/ВЫКЛ при помощи кнопок вправо/ влево

При ВКЛ — ID камеры выводится на экран

3. CAM TITLE/ **Название видеокамеры**

Выбор значения ВКЛ/ВЫКЛ при помощи кнопок вправо/ влево



При выборе ВКЛ и нажатии МЕНЮ появляется окно ввода имени камеры:

1-я строка — выбор вводимого символа

2-я строка — выбор позиции

4. **LANGUAGE / Язык, на котором отображается информация в меню**

Отображение информации может осуществляться либо на английском, либо на корейском языках. Выбор осуществляется при помощи кнопок вправо/ влево

5. **SYNC/ Синхронизация внешняя.**

6. **BAUDRATE/ Скорость передачи данных**

Выбор значения скорости передачи данных осуществляется при помощи кнопок вправо/ влево

7. **VERSION/ Версия**

Отображается информация о версии камеры (не изменяется)

8. **INITIAL/ Возврат к заводским установкам**

Возвращает «Основные параметры», установленные по-умолчанию

9. **RETURN/ Выход**

Возвращение в Основное МЕНЮ видеокамеры.

INITIAL/ Возврат к заводским установкам

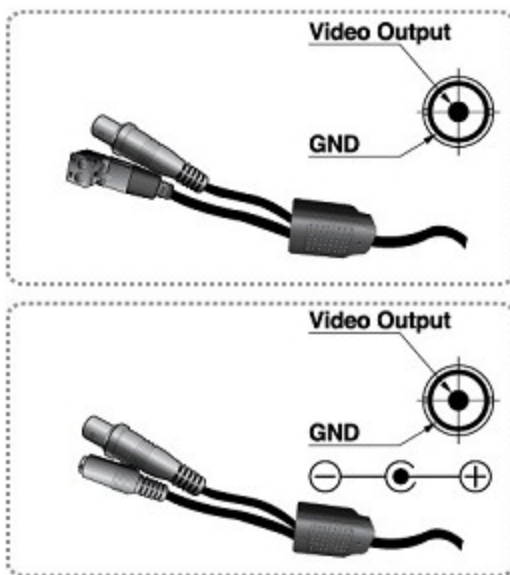
Возвращает все параметры видеокамеры, установленные по-умолчанию

EXIT/ Выход из МЕНЮ видеокамеры.

Подключение видеокamеры

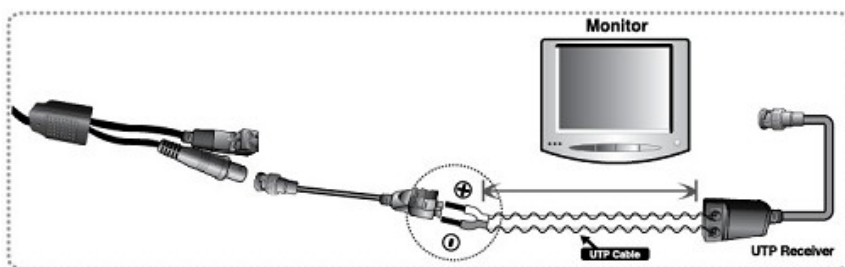
Питание

Питание камеры 12В постоянного тока, соединение полярное. Используйте только стабилизированные источники питания $12 \pm 10\%$



Соединение с монитором

Для соединения с монитором используйте коаксиальный кабель с волновым сопротивлением 75 Ом, например РК-75 или RG-59



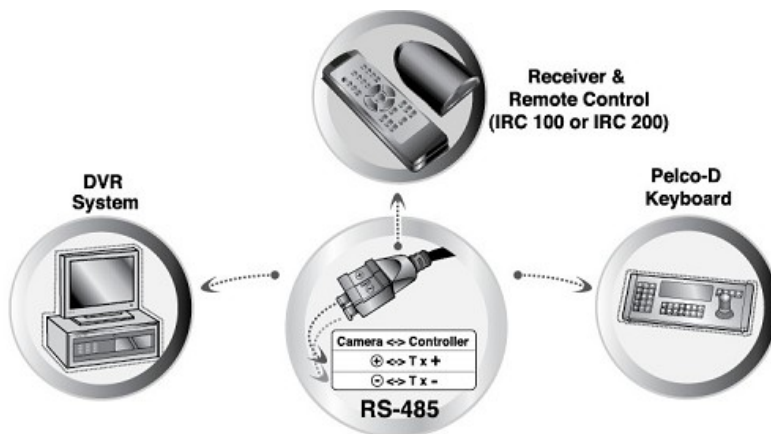
Способы управления камерой

Камера может управляться с помощью пульта управления, DVR и контроллера.

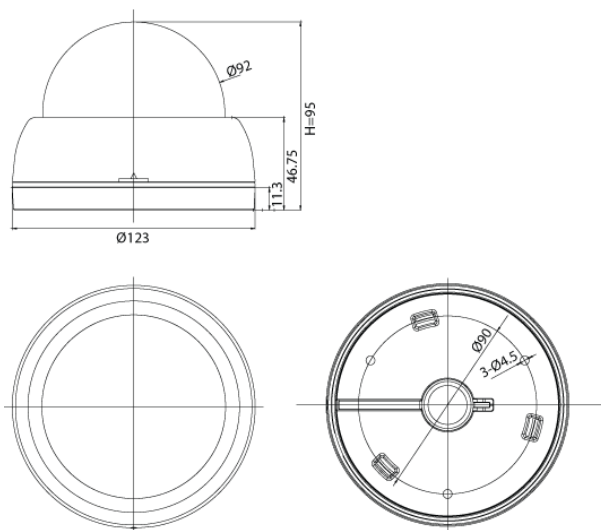
ПРИ ИСПОЛЬЗОВАНИИ ИНТЕРФЕЙСА RS485
СОБЛЮДАЙТЕ ПОЛЯРНОСТЬ

+ СОЕДИНЯЕТСЯ С + ПУЛЬТА УПРАВЛЕНИЯ
- СОЕДИНЯЕТСЯ С – ПУЛЬТА УПРАВЛЕНИЯ

Схема управления видеокамерой:



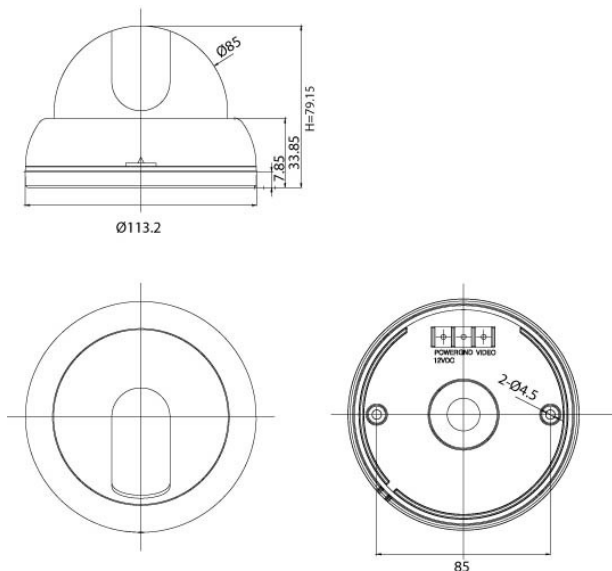
Геометрические размеры ДВМ-21хх



Технические характеристики

	DBM-21VF	DBM-21VD	DBM-21S
Телевизионная система		PAL	
Развертка		2:1 чересстрочная	
ПЗС матрица		1/3" Inch SONY Super HAD CCD II	
Количество пикселей		470000	
Эффективных пикселей		440000	
Разрешение по горизонтали		600 ТВлин	
Видео Выход		Композитный: 1В, 75Ом	
Отношение сигнал/шум		50 Дб	
Чувствительность		0.1/0.01 люкс / F2.0	
Оптика, фокусное расстояние	f=2.8~10.5mm //	f=4~9mm	f=3.8mm
Функция День/Ночь	ICR		нет
Баланс белого		Авто/Ручной/Push	
Электронный затвор		Авто (1/50-1/120 000)	
DNR		Низкий/ Средний/ Высокий/ВЫКЛ	
AGC		ВКЛ/ ВЫКЛ	
SBLC		ВЫКЛ/ Низкий/ Средний/ Высокий	
Функция Мерцание		ВКЛ/ ВЫКЛ	
Функция Зеркало		По горизонтали ВКЛ/ ВЫКЛ	
ЖК меню		Английский, китайский язык	
Функция Частная зона		ВКЛ/ ВЫКЛ (до 4-х настраиваемых зон)	
Детектор движения		ВКЛ/ ВЫКЛ (до 4-х настраиваемых зон)	
Питание		9-15В	
Потребляемый ток		Max 180 мА	
Размеры, мм		123*95	
Вес, г		366	

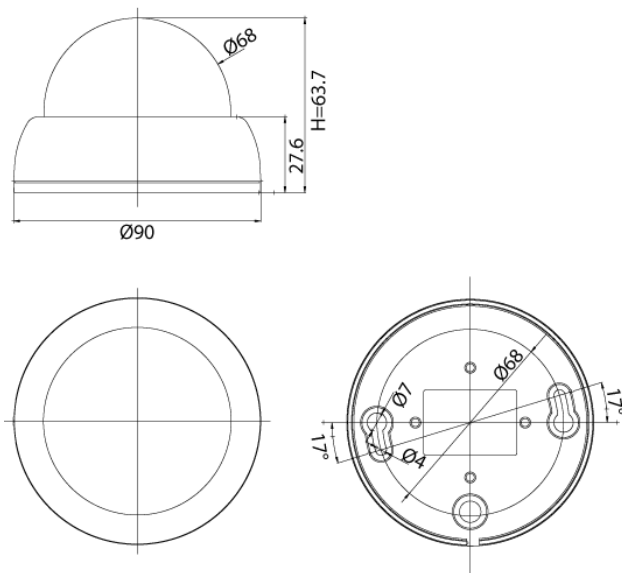
Геометрические размеры DFLxxx



	DFL-11S	DFL-21S
Телевизионная система	PAL	
Развертка	2:1 чересстрочная	
ПЗС матрица	1/3" Inch SONY Super HAD CCD II	
Количество пикселей	290000	470000
Эффективных пикселей	320000	440000
Разрешение по горизонтали	420 ТВлин	600 ТВлин
Видео Выход	Композитный: 1В, 75Ом	
Отношение сигнал/шум	50 Дб	
Чувствительность	0.1 люкс	
Оптика, фокусное расстояние	f=3.8 мм	
Баланс белого	Авто	
Электронный затвор	Авто (1/50-1/120 000)	
AGC	Авто	
SBLC	Авто	

Рабочая температура	-10°C~45°C
Питание	9-15В
Потребляемый ток	150мА
Размеры, мм	Ø113.2 x 79.15
Вес, г	210

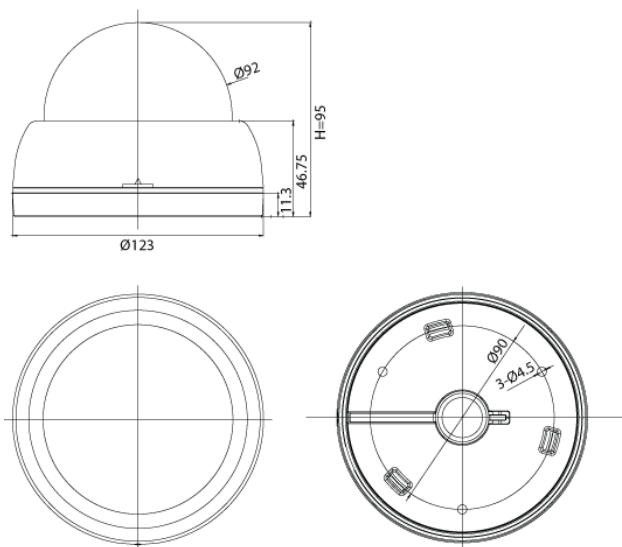
Геометрические размеры DJLxxx



	DJL-11S	DJL-21S
Телевизионная система	PAL	
Развертка	2:1 чересстрочная	
ПЗС матрица	1/3" Inch SONY Super HAD CCD II	
Количество пикселей	290000	470000
Эффективных пикселей	320000	440000
Разрешение по горизонтали	420 ТВЛин	600 ТВЛин
Видео Выход	Композитный: 1В, 75Ом	

Отношение сигнал/шум	50 Дб
Чувствительность	0.1 люкс
Оптика, фокусное расстояние	$f=3.8$ мм
Баланс белого	Авто
Электронный затвор	Авто (1/50-1/120 000)
AGC	Авто
SBLC	Авто
Рабочая температура	$-10^{\circ}\text{C}\sim 45^{\circ}\text{C}$
Питание	9-15В
Потребляемый ток	150мА
Размеры, мм	$\varnothing 90.0 \times 63.7$
Вес, г	116

Геометрические размеры LBM-21xx



LBM-21S

Телевизионная система	PAL
Развертка	2:1 чересстрочная
ПЗС матрица	1/3" Inch SONY Super HAD CCD II
Количество пикселей	470000
Эффективных пикселей	440000
Разрешение по горизонтали	600 ТВлин
Видео Выход	Композитный: 1В, 75Ом
Отношение сигнал/шум	50 Дб
Чувствительность	0,1/0,01 люкс / 0 люкс при включенной ИК подсветке
Оптика, фокусное расстояние	f=3.8mm
Баланс белого	Авто/Ручной/Push
Электронный затвор	Авто (1/50-1/120 000)
DNR	Низкий/ Средний/ Высокий/ВЫКЛ
AGC	ВКЛ/ ВЫКЛ
SBLC	ВЫКЛ/ Низкий/ Средний/ Высокий
Функция Мерцание	ВКЛ/ ВЫКЛ
Функция Зеркало	По горизонтали ВКЛ/ ВЫКЛ
ЖК меню	Английский, китайский язык
Функция Частная зона	ВКЛ/ ВЫКЛ (до 4-х настраиваемых зон)
Детектор движения	ВКЛ/ ВЫКЛ (до 4-х настраиваемых зон)
Кол-во ИК диодов	28, Intelligent IR Technology
Дистанция подсветки	До 15 м
Питание	9-15В
Потребляемый ток	Max 180 мА
Размеры, мм	123*95
Вес, г	366