

# Цветная купольная поворотная видеокамера CNB PTD502PL



Описание  
Комплектация  
Установка  
Установка переключателей  
Меню видеокамеры  
Пульт управления  
Эксплуатация видеокамеры с помощью пульта управления  
Габаритные размеры  
Спецификация

## **Внимание!**

Следующие действия могут привести к повреждению устройства:

Не переворачивайте видеокамеру вверх ногами!

Не размещайте устройство в условиях воздействия магнитных полей!

Не подвергайте устройство давлению!

Не разбирайте видеокамеру!

Не направляйте камеру на солнце!

Никогда не устанавливайте видеокамеру самостоятельно — устройство должно устанавливаться квалифицированным персоналом!

## **Описание**

Цветная купольная поворотная камера видеонаблюдения высокого разрешения со встроенным оптическим 22х кратным трансфокатором и режимом «день-ночь». Камера предназначена для установки внутри помещений и для уличной установки.

## **Возможности**

- режим «день-ночь»
- режим накопления заряда DSS
- 22х оптический трансфокатор
- 10х оптический трансфокатор

- высокое разрешение
- встроенный обогреватель и вентилятор
- автоматическое управление фокусировкой и диафрагмой
- управление по протоколу Pelco-D, Dong Yang
- цифровое поворотное устройство (PAN/TILT) по гор./верт. 350°/110°
- скорость поворотного устройства по гор./верт. 17°/17°
- автоматическое движение поворотного устройства
- настенный кронштейн для установки
- экранное меню OSD
- автоматическое движение поворотного устройства
- автоматический баланс белого AWB
- компенсация встречной засветки BLC
- автоматическая регулировка усиления AGC
- компактные размеры исполнения Ø252/322мм
- легкость установки и подключения

#### Опции

- управление по протоколу RS-485
- беспроводный пульт управления CNB-IRC100
- проводной ИК-приемник команд телеметрии (до 39 адресов)
- потолочный кронштейн для установки

#### Комплектация

- Купольная поворотная камера
- Руководство по эксплуатации
- Настенное крепление
- Крепежные винты
- Переходник
- Переходник RS-485

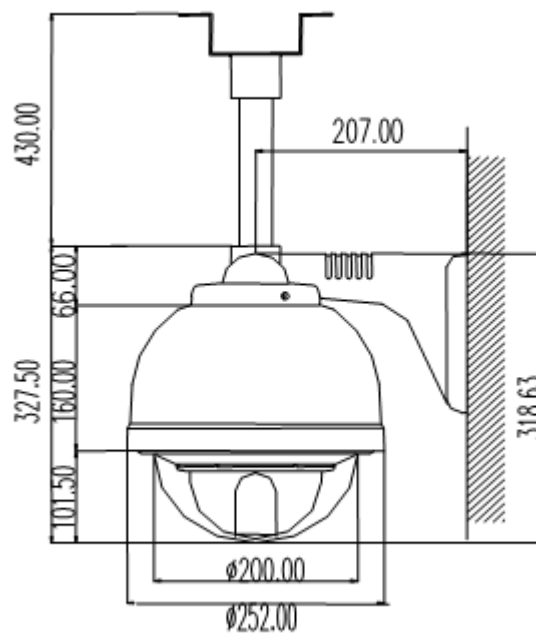
#### Установка

Части видеокамеры:

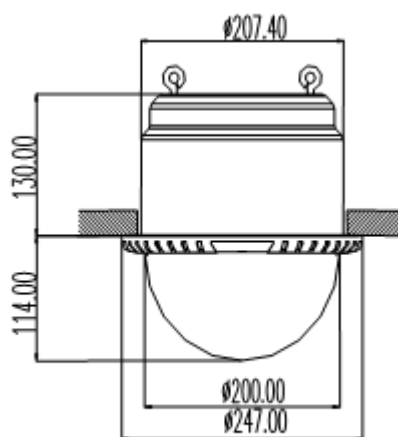


Способ установки и размеры:

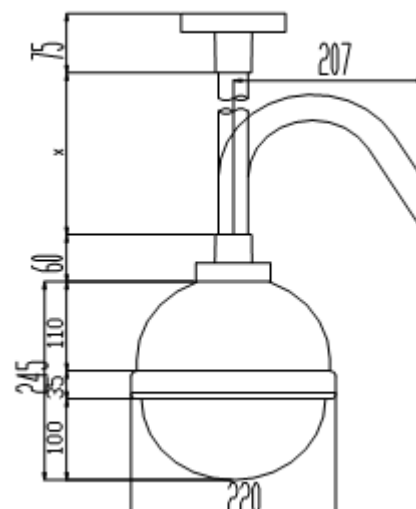
1. Установка вне помещений



2. Установка в подвесной потолок:



3. Установка внутри помещения



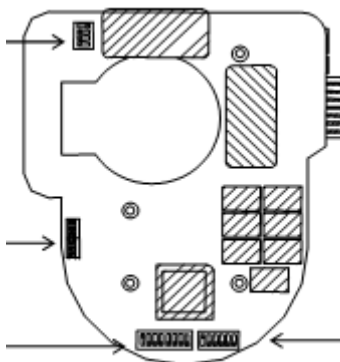
## Установка переключателей

### 1. Группа переключателей №1

Выбор интерфейса RS485/RS-232C

1 и 3 «вкл» - RS-232C

2 и 4 «вкл» - RS-485



### 2. Настройка камеры

### 3. Группа переключателей №3

Установка адреса (см. ниже)

### 4. Группа переключателей №2 Настройка Протокола/ Камеры (см. ниже)

#### Описание положения переключателей.

#### 1. Группа переключателей №1

Выбор интерфейса RS485/RS-232C

Номер переключателя	1	2	3	4
Интерфейс RS-485	выкл	вкл	выкл	вкл
Интерфейс RS-232C	вкл	выкл	вкл	выкл

#### 2. Группа переключателей №2

- 1) Последовательность камер

Последняя камера

Номер переключателя	1	2	3	4	5	6
Протокол CNB	вкл	выкл	выкл	выкл	выкл	выкл
Протокол Pelco-D	вкл	выкл	выкл	выкл	вкл	выкл

Не последняя камера

Номер переключателя	1	2	3	4	5	6
Протокол CNB	выкл	выкл	выкл	выкл	выкл	выкл
Протокол Pelco-D	выкл	выкл	выкл	выкл	вкл	выкл

Если используется 1 камера, то настройка, как у «последней» камеры, если используется 2 и более камер, настройка, соответственно таблицам.

- 2) Установка ZOOM
- 3) и 4) Выбор камеры
- 5) и 6) Выбор протокола

## 1. Группа переключателей №3

Установка адреса камеры.

С помощью 8-ми переключателей можно установить до 255 номеров камер:

Каждому переключателю соответствует свое значение (см. таблицу)

О - «ВКЛ»  
X - «ВЫКЛ»

Address	SW1 1	SW2 2	SW3 4	SW4 8	SW5 16	SW6 32	SW7 64	SW8 128
51	○	○	X	X	○	○	X	X
52	X	X	○	X	○	○	X	X
53	○	X	○	X	○	○	X	X
54	X	○	○	X	○	○	X	X
55	○	○	○	X	○	○	X	X

Адрес	Переключатель 1	Переключатель 2	Переключатель 3	Переключатель 4	Переключатель 5	Переключатель 6	Переключатель 7	Переключатель 8
1	○	X	X	X	X	X	X	X
2	X	○	X	X	X	X	X	X
3	○	○	X	X	X	X	X	X
...	-	-	-	-	-	-	-	-

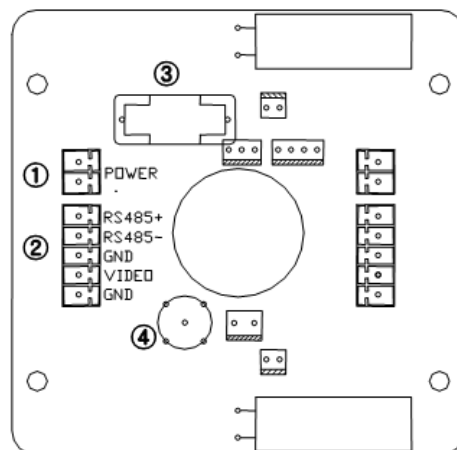
### Например:

Для установки номера камеры 54:  
54=32+16+4+2, соответственно

переключатель № 2 -- 2  
переключатель № 3 -- 4  
переключатель № 5 -- 16  
переключатель № 6 -- 32

## Подключение камеры

1. Питание
2. RS-485
3. Предохранитель
4. Видео вход.



## Клеммы камеры

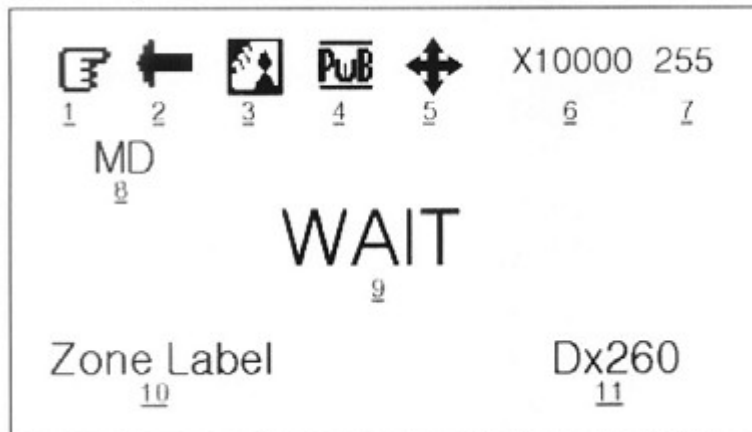
Номер клеммы	Описание
1	ZOOM
2	ФОКУС
3	Общий (ZOOM/Фокус)
4	AD/KEY (МЕНЮ)
5	ПИТАНИЕ
6	ЗЕМЛЯ



## Меню видеочамеры

ЖК меню видеочамеры.

1. Отображаемые на экране функции



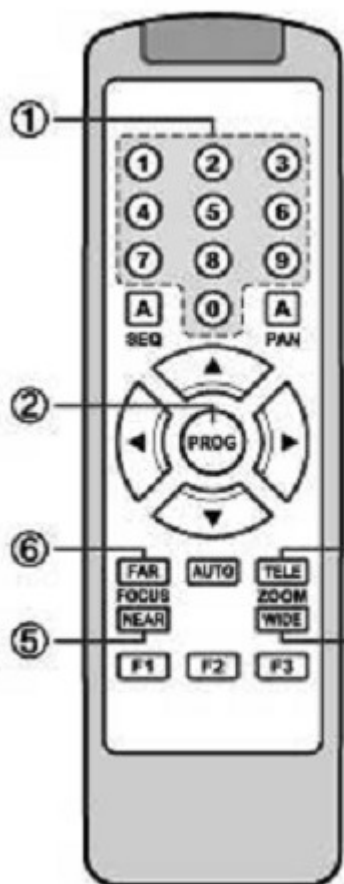
2. Описание функций (ND — нет дисплея)

	Функция	OSD	Объяснение	Прочее
1	Focus (фокусировка)	ND	Режим автоматической фокусировки	
			Режим ручной фокусировки	
2	Mirror (зеркало)	ND	Режим без зеркалирования экрана	
			Экран инвертирован налево или право	
3	Задний свет	ND	Компенсация встречной засветки отключена	
			Режим компенсации встречной засветки	
			Авто режим компенсирования встречного света	
4	Баланс белого	ND	Автоматическая коррекция цвета	
		SwB	Режим специальной коррекции цвета	
		IwB	Входящий режим	
		OwB	Выходящий режим	
5	Панорама/Наклон	ND	Режим цифровой панорамы отключен	
			Цифровое панорамирование и изменение наклона	
6	Частота кадров	ND	Стандартные значения (NTSC: 1/60, PAL: 1/50)	
		FL	Режим исправления нежелательного мерцания	
		x125- x10000	Индикатор частоты	
7	ID (идентификатор)	000~255	Идентификационный номер чамеры	
8	Motion Detect	MD	Детекция движения	
9	Initial LOGO	WAIT	Отображается на экране при включении чамеры	
10	Zone Label	-	Название чамеры (максимум 10 символов)	
11	Zoom (увеличение)	x1...Dx260	Оптическое увеличение: x1 ~ x26 Цифровое увеличение: Dx27 ~ Dx260	

\*Значение пунктов 1,2,3,4,5,6,8,9,11 исчезнут через 5 секунд после применения

## Пульт управления

### Значение клавиш:



#### 1. Выбор камеры:

После соединения камеры и контроллера следует выбрать ID (адрес камеры, которой вы будете управлять). С помощью данного контроллера вы можете управлять до 39 камерами.

#### Пример выбора адреса камеры:

Выбор камеры с адресом №5:

Следует нажать клавишу «5», затем с помощью клавиш TELE/WIDE можно управлять ZOOM объективом камеры.

Выбор камеры с адресом №15:

Нажмите «F1», затем «5», потом «TELE»

Выбор камеры с адресом №25:

Нажмите «F2», затем «5», потом «TELE»

Выбор камеры с адресом №35:

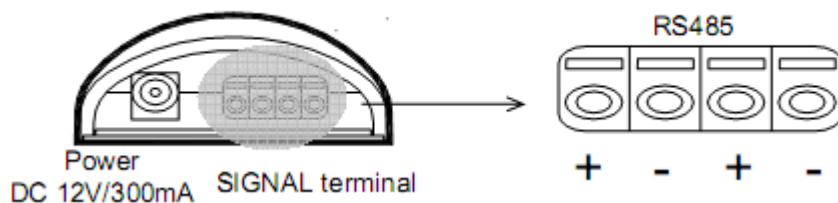
Нажмите «F3», затем «5», потом «TELE»

2. Клавиша PROG: Вход/выход в меню.

3. и 4. Клавиша TELE/WIDE: перемещение вверх/вниз, выбор желаемой настройки, кроме того увеличение/уменьшение масштаба изображения

5. и 6. Клавиши FAR/NEAR: установка данных для желаемой настройки, кроме того управление фокусировкой.

## Эксплуатация видеокамеры с помощью пульта управления



### 1. Подключение камеры и пульта.

#### 1.1. Подключение приемника команд телеметрии CNB-IRC100.

В комплект поставки входит интерфейсное устройство для управления камерой по интерфейсу RS-485.

Подключите разъем интерфейсного устройства 4 pin (папа) к 4 pin (мама) - разъему управления камерой. Другой конец интерфейсного устройства подключите следующим образом:

Белый провод (RS-485 + WHITE) присоедините к белому гнезду разъема управления приемника команд телеметрии (самое ближнее гнездо к разъему питания).

Черный провод (RS-485 - BLACK) присоедините к черному гнезду разъема управления приемника

команд телеметрии. (следующее гнездо)

Подключите питание 12В к приемнику команд телеметрии. (Требуется блок питания 220В вх./12В вых.)

### **1.2 Подключение камеры CNB-PTD502PL.**

В комплект поставки входит разъем 2 pin (папа) для подключения питания камеры.

Подсоедините 2-х жильный кабель к разъему 2 pin (папа).

Подключите разъем 2 pin (папа) к 2 pin (мама) разъема питания камеры. Другой конец 2-х жильного кабеля подключите к блоку питания AC24В вых.

**Внимание – расстояние от камеры до приемника команд телеметрии не должно превышать 1200 метров.**

Подключите коаксиальный кабель с разъемом типа BNC к BNC разъему, расположенному на камере. Другой конец кабеля подключите к устройству вывода изображения (монитору), либо к устройству обработки видеосигнала (видеорегистратору, плате видеозахвата, квадратору, свитчеру и т.п.)

## **2. Управление камерой.**

В системе видеонаблюдения может быть установлено до 255 подобных камер имеющих свой уникальный адрес (от 1 до 255). (При управлении с IRC100 – 39).

Изменение/присвоение адреса камере производится с помощью dip переключателей находящихся на печатной плате камеры.

### **По умолчанию установлен адрес ID-1.**

С помощью комплекта беспроводного пульта управления CNB-IRC100 вы можете управлять до 39 подобными камерами.

#### **2.1 Выбор адреса камеры.**

Наберите на клавиатуре пульта/контроллера цифру 1 (вызывается камера с ID-1 адресом). Если камере присвоен иной адрес, следует набирать на клавиатуре цифру соответствующего ирветстви ви □



