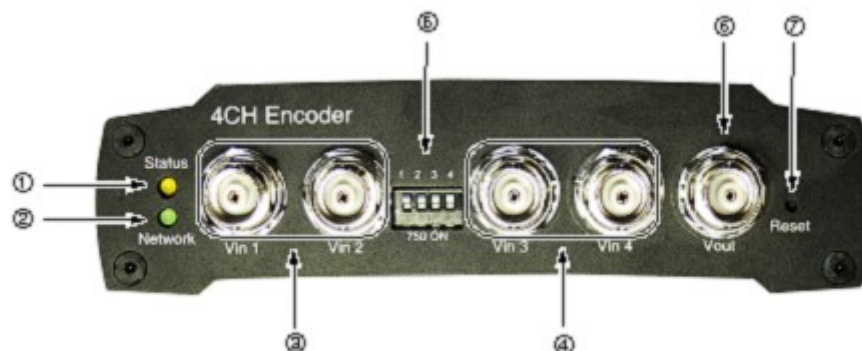


Настройка и эксплуатация IP видеосерверов DIGI-IT

DIP-100/DIP-200/DIP-400

1. Внешний вид

а) Передняя панель

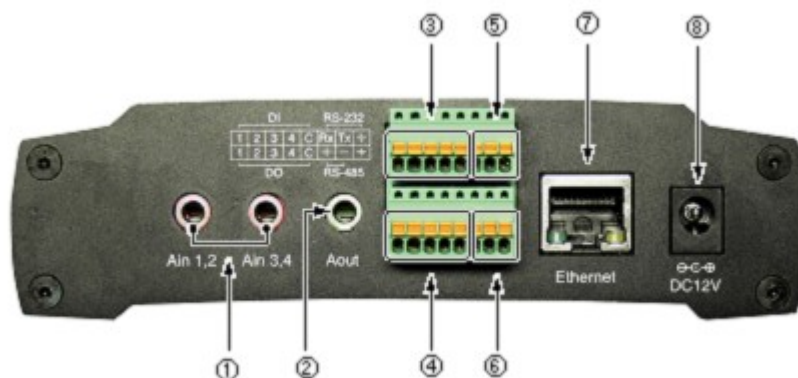


1. Индикатор статуса устройства
2. Индикатор наличия сети

	Status (оранжевый)	Network (зеленый)
Выключен	выкл	выкл
Загрузка	вкл	выкл
Сетевое соединение	вкл	мигает
Ошибка соединения	вкл	выкл
Передача данных	мигает медленно	мигает часто

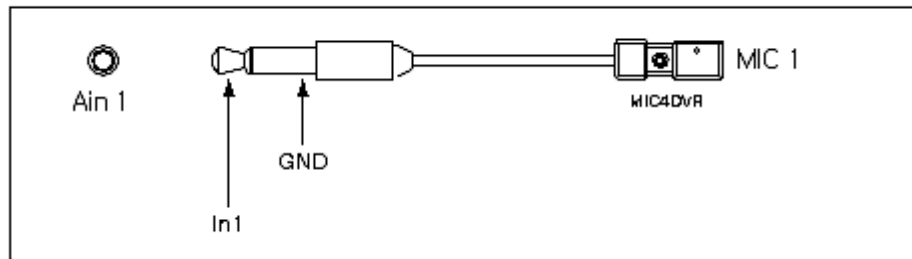
3. Выводы видеовходов 1-2 (или Вывод видеовхода 1/Сквозной выход)
4. Выводы видеовходов 3-4 (или Вывод видеовхода 2/Сквозной выход)
5. Переключатели оконечного сопротивления 75 Ом
6. Вывод видеовыхода
7. Кнопка перезагрузки устройства

б) Задняя панель

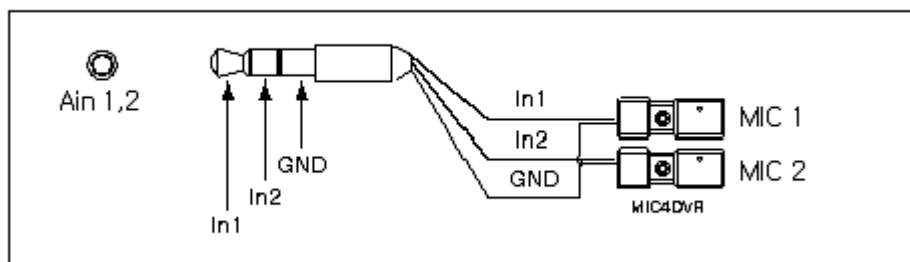


1. Аудиовходы 1-4

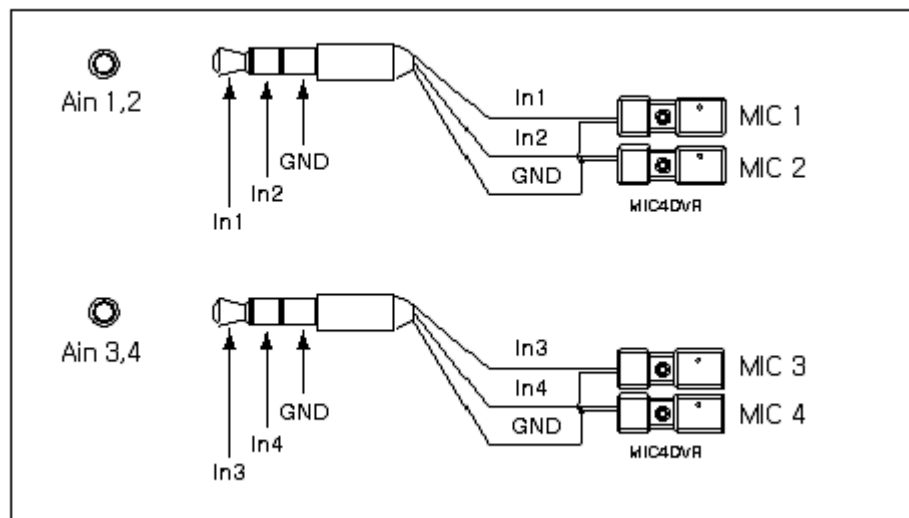
DIP-100



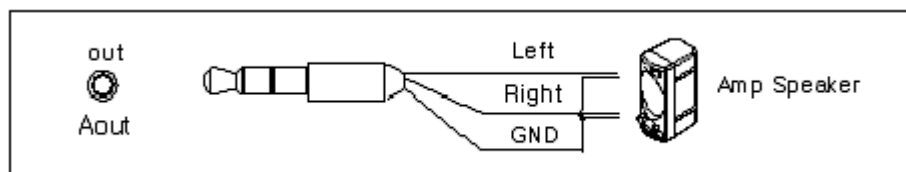
DIP-200



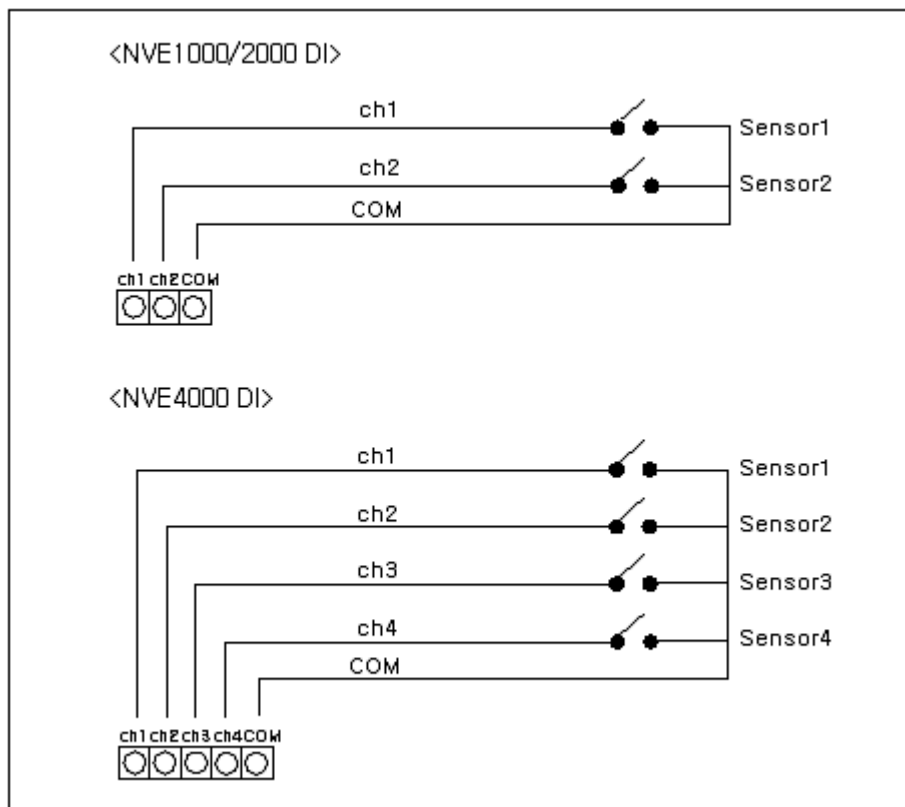
DIP-400



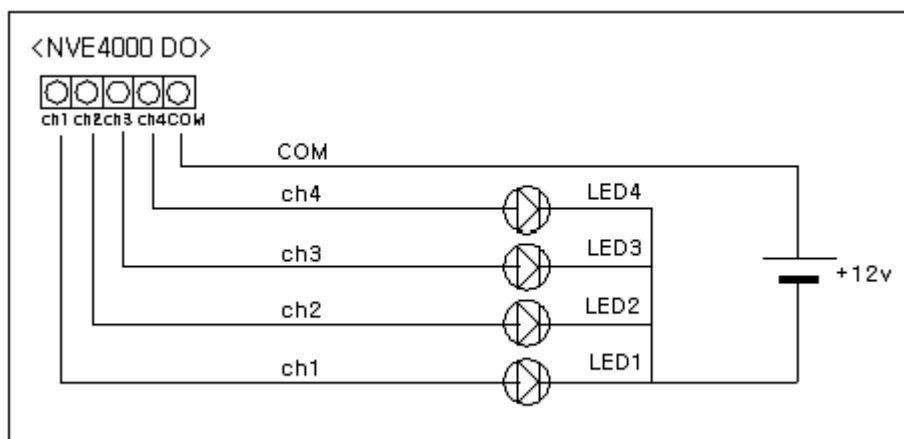
2. Аудиовыход



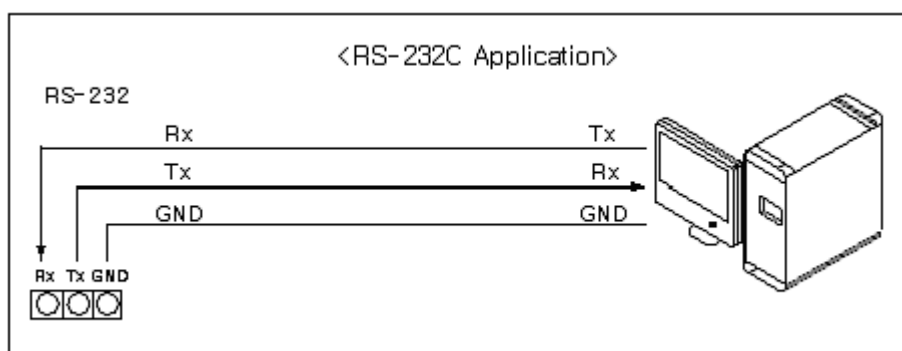
3. Блок подключения внешних датчиков



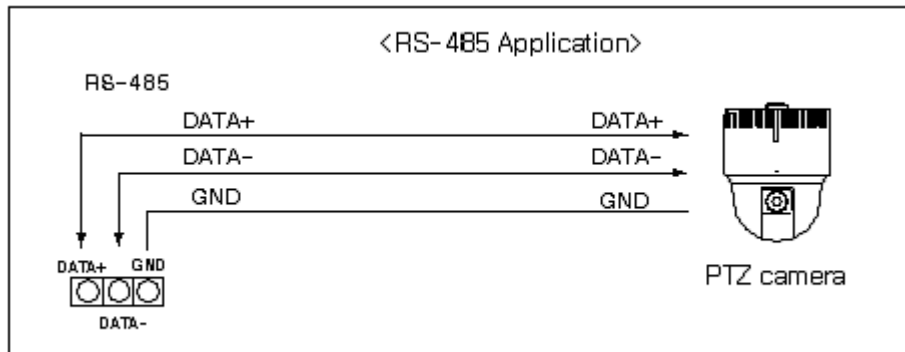
4. Блок подключения тревожных выходов



5. Блок подключения интерфейса RS-232

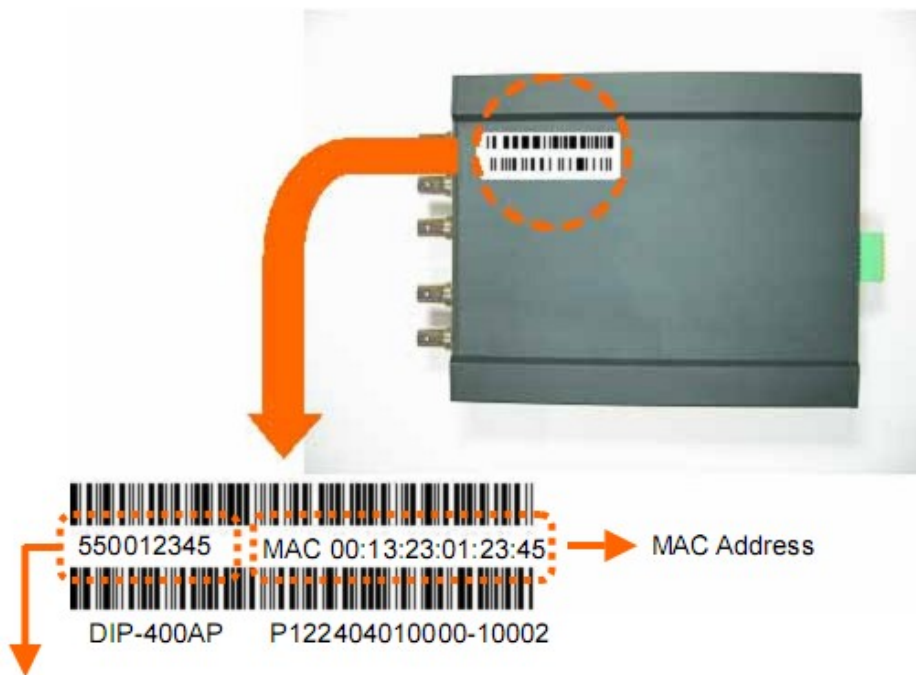


6. Блок подключения интерфейса RS-485



- 7. Сетевой разъем (RJ-45)
- 8. Разъем питания

в) Нижняя часть



II. Общая схема подключения

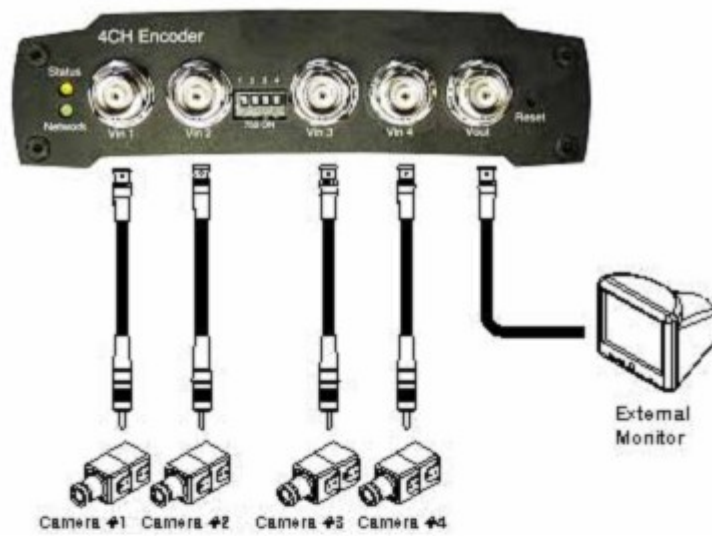
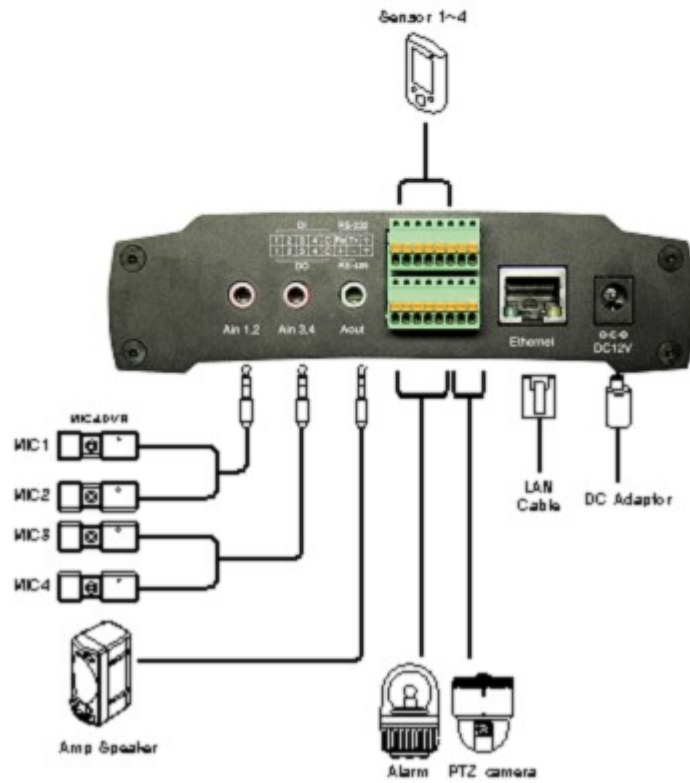
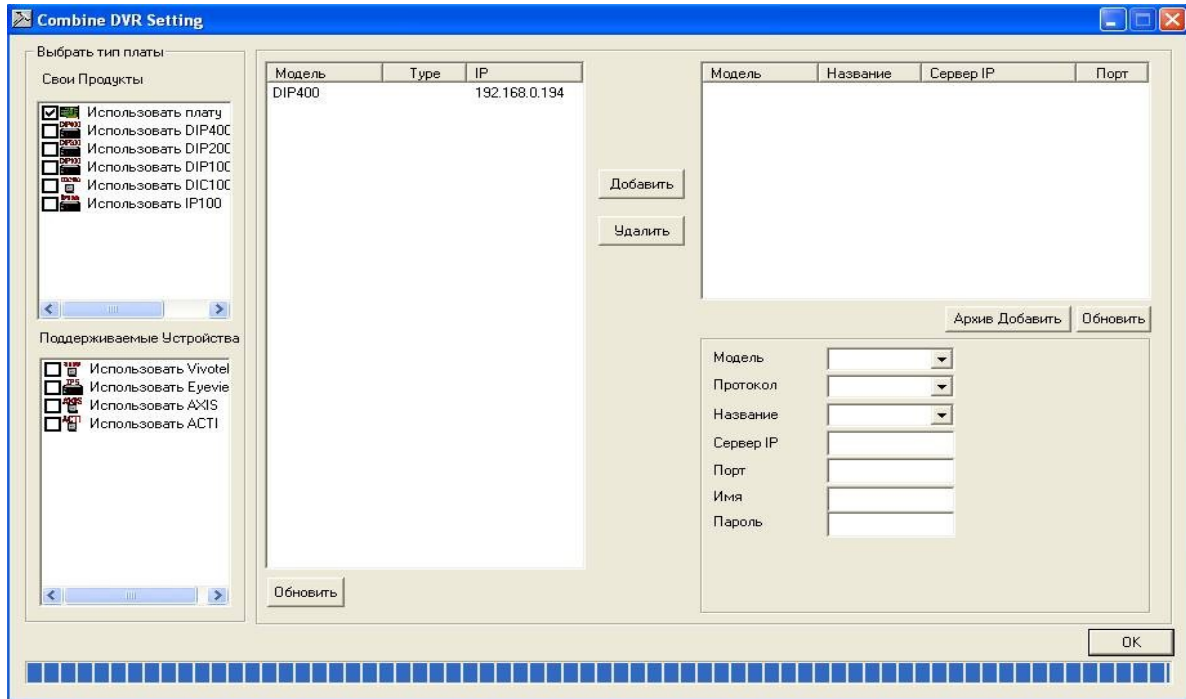


Figure 13. Front Panel Connection



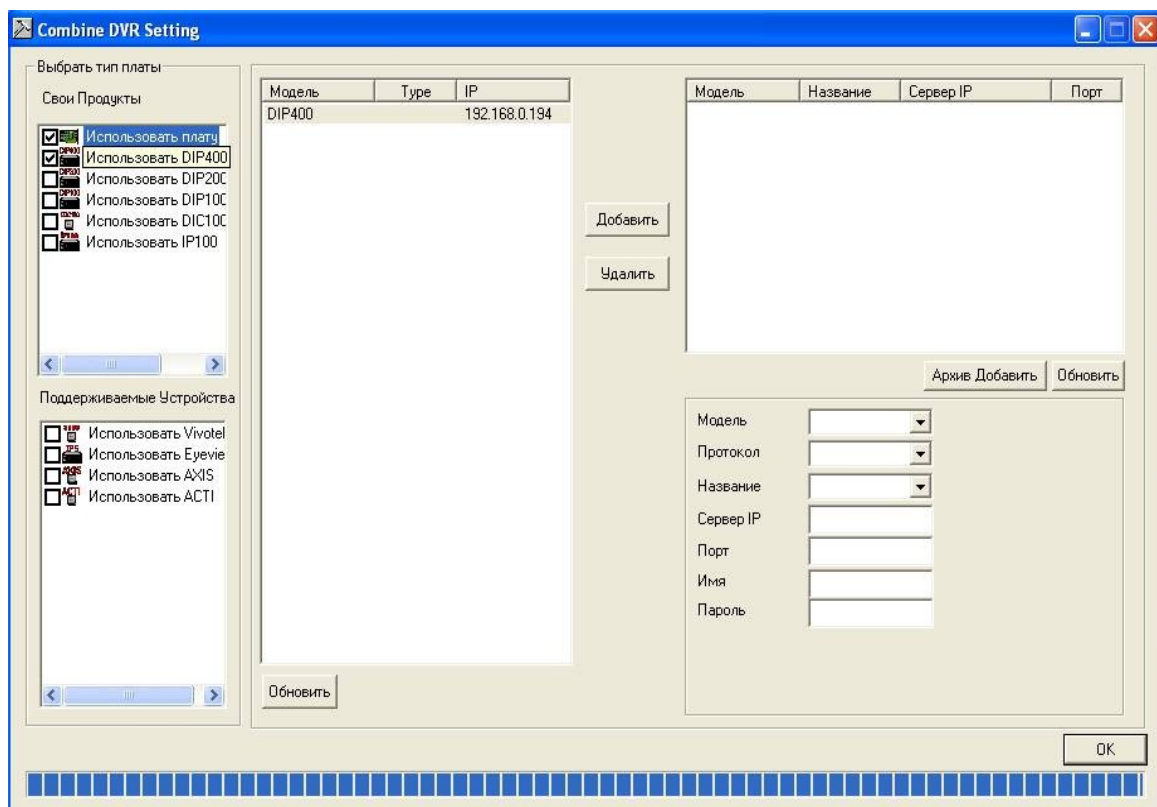
III. Установка программного обеспечения

1. Запустите программу Combine Dvr Settings

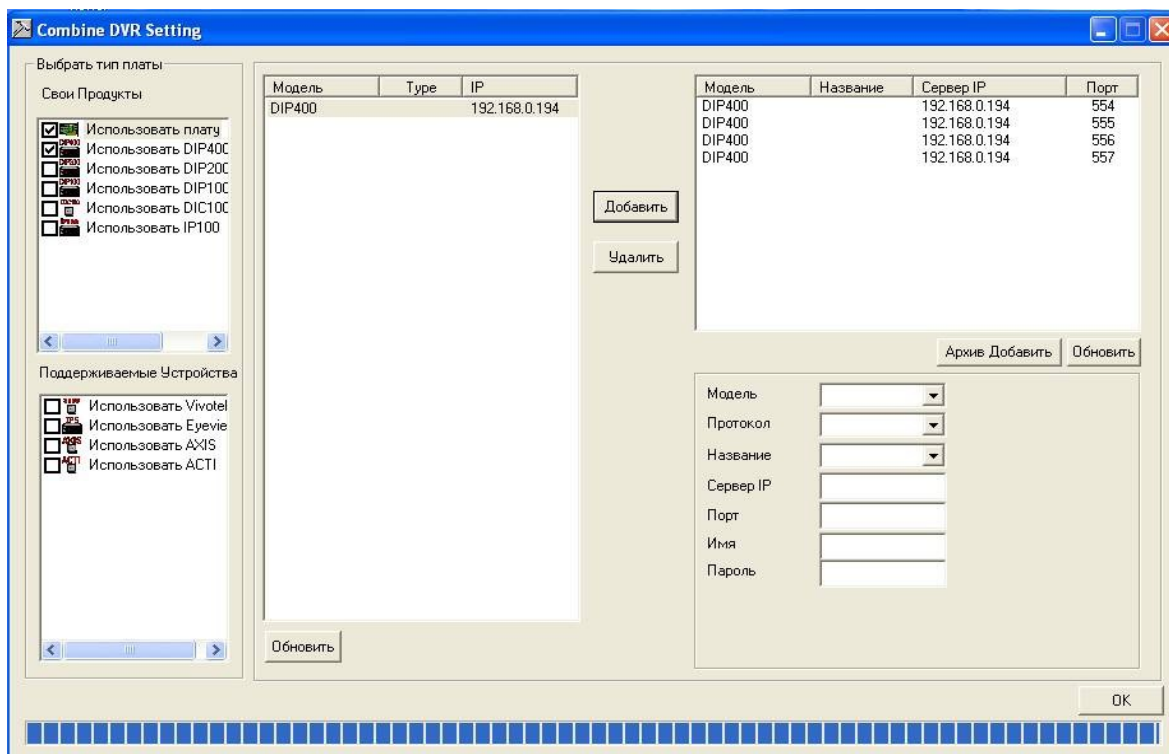


Программа автоматически обнаружит подключенные к сети устройства

2. Выберите нужное Вам устройство (поставив галочку в подразделе «Выбрать тип платы»)

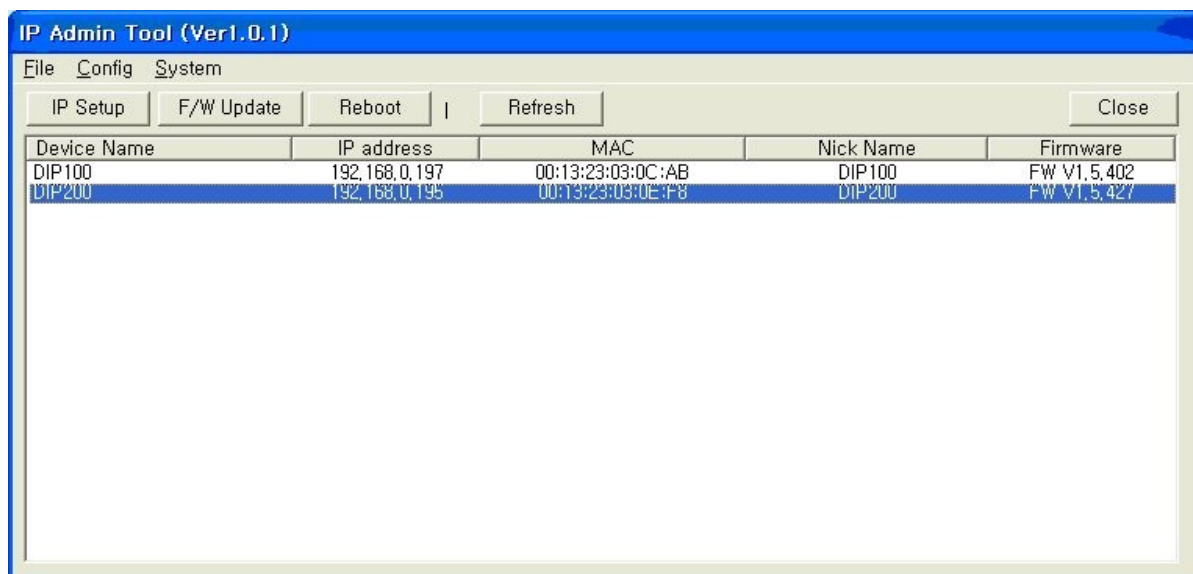


3. Нажмите кнопку «Добавить» в правом окне появится список доступных камер.



Нажмите кнопку Ок.

4. Для входа в режим настроек оборудование дважды кликните на нужной модели, появится показанное ниже окно



Сделайте необходимые Вам настройки и нажмите «Close»

5. Запустите программу DVR Viewer. В зависимости от конфигурации Вашей системы число камер либо увеличится на число доступных камер, либо будет равно этому числу.

Важно!!!

База данных (программа File Manager) должна быть разбита на максимальное число используемых камер. Например, для DIP400 – 4.

Примечание

Для настроек в режиме web

*имя пользователя: **root**, Пароль: **pass** для Firmware V427 или выше. Для более ранних версий имя: **admin** пароль: **pass***

*порт по-умолчанию **554**.*